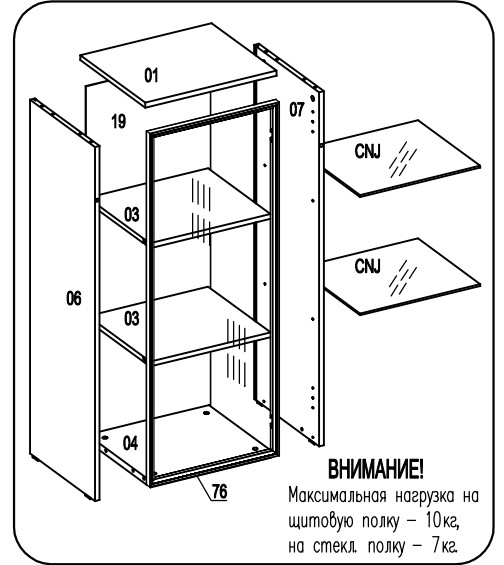


## Шкаф S1C

Сборку производите на твердой и ровной поверхности!

Фирма оставляет за собой право вносить изменения, не влияющие на качество изделия

Шкант Ø8x30 Ш50 8шт.	Стяжка эксцентр15D C5 8шт.	Дюбель для стяжки эксцентрик B4 8шт.	Заглушка для стяжки эксцентр 8шт.	Гвоздь 1,6x25 8шт.	Наконечник H-5 4шт.	Угольник крепежный 1шт.	Саморез US4x50 Ш38 1шт.	Винт UW4x16 Ш15 2шт.	Дюбель Ø8x30 1шт.
Держатель задн.стенки 6шт.	Саморез US3x20 Ш28 6шт.	Стяжка MVTON 2950 2шт.	Петля накладная г/алюм.рам. 2шт.	Монтажная планка D3 2шт.	Механизм открывания Push open резной 1шт.				
щитовые полки		стеклянные полки			Заглушка Ø10				
Стяжка RafixTab20 8шт.	Болт Rafix 20 8шт.	Полкодержатель г/стекл.полок 8шт.	Саморез US 3,5x16 KB Ш40 8шт.	Дюбель Ø5x12 d5 8шт.	1шт.				



**ВНИМАНИЕ!**

Максимальная нагрузка на щитовую полку – 10кг, на стекл. полку – 7кг.

**ВНИМАНИЕ!**

При сборке не прилагайте больших усилий, чтобы не пробить щит шкантом.

